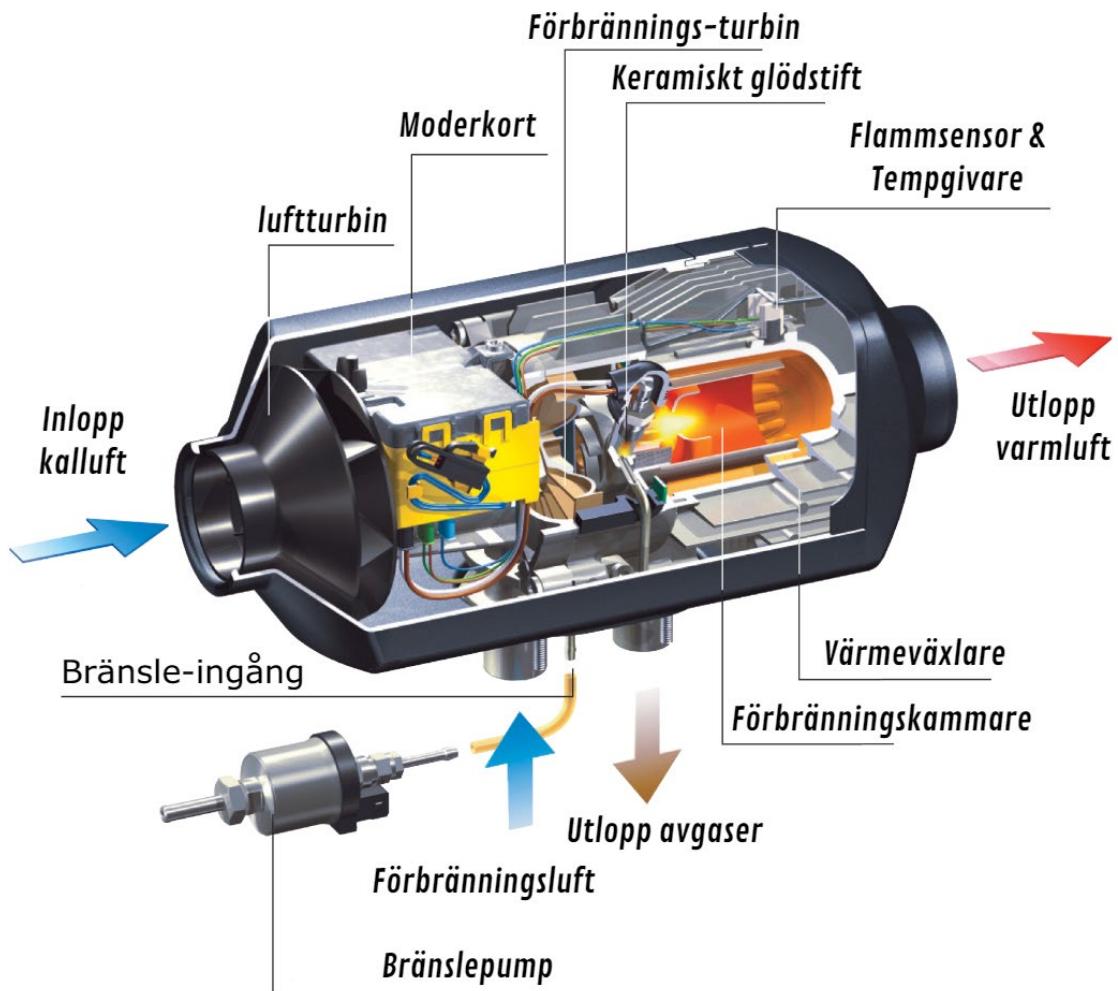


Airdrome

Bruksanvisning

Brushless



Innehållsförteckning

| | |
|---------------------------|---------|
| Installation | s.4 - 6 |
| LCD-displayens funktioner | s.7 |
| Termostaten förklarad | s.8 |
| Genomskuren vy | s.9 |
| Underhåll & förvaring | s.10 |
| Felkoder | s.11 |
| Tekniska parametrar | s.12 |
| Garantivillkor | s.13 |

Varning.

Koppla aldrig bort strömmen ifrån dieselvärmaren medan Värmaren är igång, detta kan leda till att elektroniken i aggregatet smälter eller tar skada. Stäng av dieselvärmaren med avstängningsknappen och låt dieselvärmaren genomgå sin avkylningsprocess före eventuell bortkoppling.

Installation och placering av dieselvärmare

Ventilation

Ventilation är avgörande för Airdromes optimala prestanda och säkerhet, särskilt i små utrymmen under 0,5 kubikmeter. Korrekt luftflöde reglerar temperaturen, ökar effektiviteten och säkerställer bortledning av farliga gaser.

Viktiga råd för installation:

- Förbränningsluftintaget ska vara fritt från blockeringar för kontinuerlig frisk luft.
- Lämna minst 60 mm fri yta runt enhetens sidor och topp för god luftcirkulation.

Genom att följa dessa enkla riktlinjer kan du förlänga livslängden och maximera både prestanda och säkerheten för din Arctic Link-enhet.

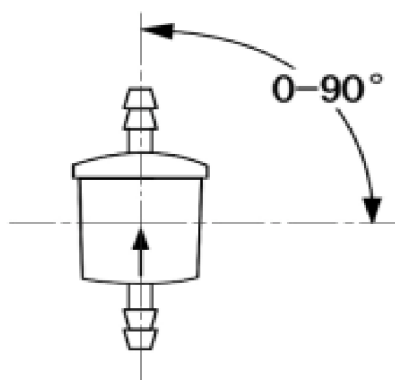
Bränslesystem

Airdromes bränslesystem avsett för att anslutas till en extern tank, eller direkt till fordonets originaltank om värmaren är monterad i ett fordon. Den totala rekommenderade maximala längden på bränslesystemet är 5 meter.

Viktiga installationsdetaljer:

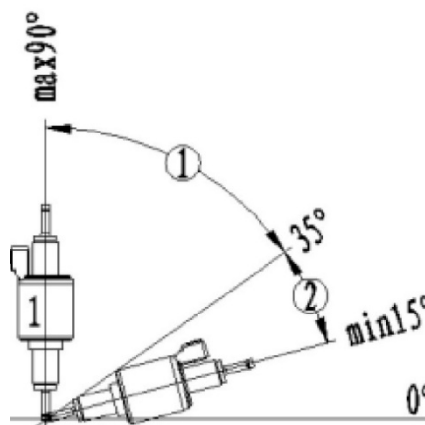
- **Bränslepumpens placering:** Bränslepumpen bör monteras så nära bränsletanken som möjligt, högst 2 meter från tanken eller 4 meter från värmaren för optimal prestanda.
- **Bränslefiltret:** Installera bränslefiltret före bränslepumpen för att skydda pumpen från föroreningar. Bränslefiltret bör bytas ut regelbundet.
- **Pumpens lutning:** För att undvika luftfickor i bränslesystemet bör pumpen installeras med en uppåt lutande vinkel på minst 15 grader.

Okej vinkel 0–90°



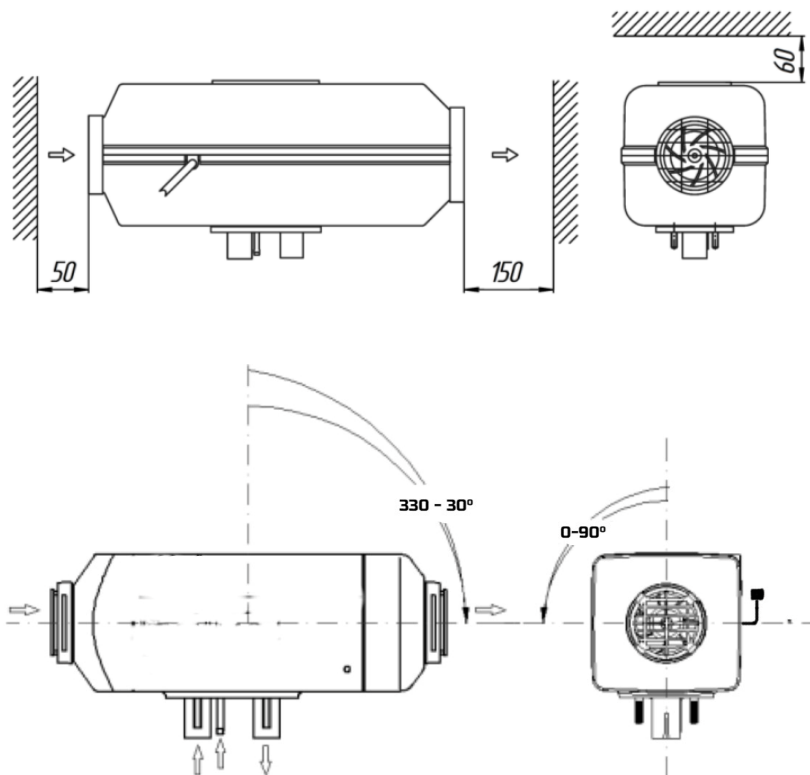
① Acceptabel vinkel 15–90°

② Optimal vinkel 15–35°

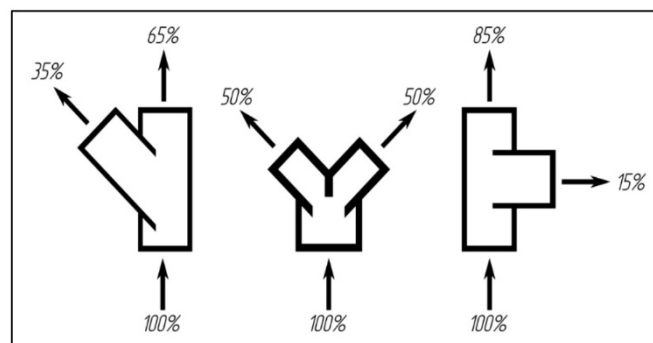


Placering

1. **Orientering:** Airdrome kan installeras i ett roterat läge med avgasutblåset vågrätt och kabelstycket uppåt, eller med en upp- eller nedåtlutning på upp till 30°.
2. **Fristående utrymme:** Lämna minst 60 mm fritt från dieselvärmarens sidor och ovasida och minst 50 mm från kallluftintaget till närmsta vägg för att säkerställa tillräcklig luftcirkulation.
3. **Säkerhetsavstånd:** Undvik placering i närheten av brännbara material och se till att värmaren är placerad på ett säkert avstånd från brandfarliga objekt.



Flödesberäkning



Avgassystem

- **Avgasrörets lutning:** Avgasröret bör ha en konstant nedåtlutning på minst 10° för att säkerställa att kondensvatten och avgaser effektivt leds bort från värmaren. Detta förhindrar ansamling av vätska som kan orsaka korrosion eller driftsstörningar.
- **Längd på avgasröret:** Det är rekommenderat att avgasröret inte överstiger en längd på 200 cm. En längre rörsträcka kan negativt påverka luftflödet och därmed värmarens effektivitet.
- **Placering:** Se till att avgasröret aldrig leder avgaser in i utrymmen där människor eller djur vistas. Alltid se till att avgaser leds ut i det fria eller till välventilerade utrymmen.

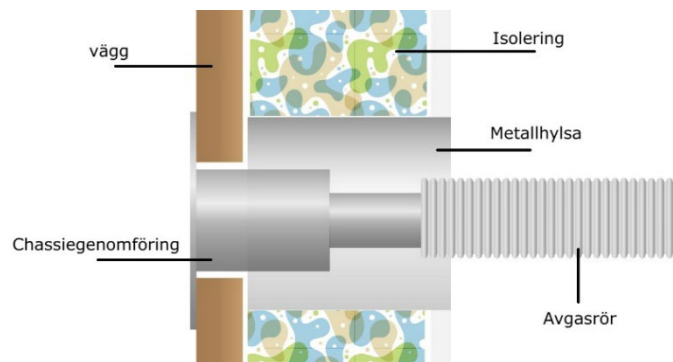
Säkerhetsanvisningar:

- **Isolering:** När avgasröret passerar genom brännbara material, bör röret isoleras med brandsäkert material och hålet för röret bör vara minst 50 mm större i diameter än röret för att förhindra överföring av värme.
- **Undvik läckage:** Se till att alla förbindelser och kopplingar på avgasröret är tätt förseglade för att förhindra läckage av farliga gaser.

Ljudreducering:

- **Ljuddämpare:** En ljuddämpare bör installeras på avgasröret för att minska buller från värmaren. Ljuddämparen bör monteras med dräneringshållet nedåt. Observera att den medföljande ljuddämparen endast får installeras utomhus för att säkerställa säker och effektiv avgashantering.

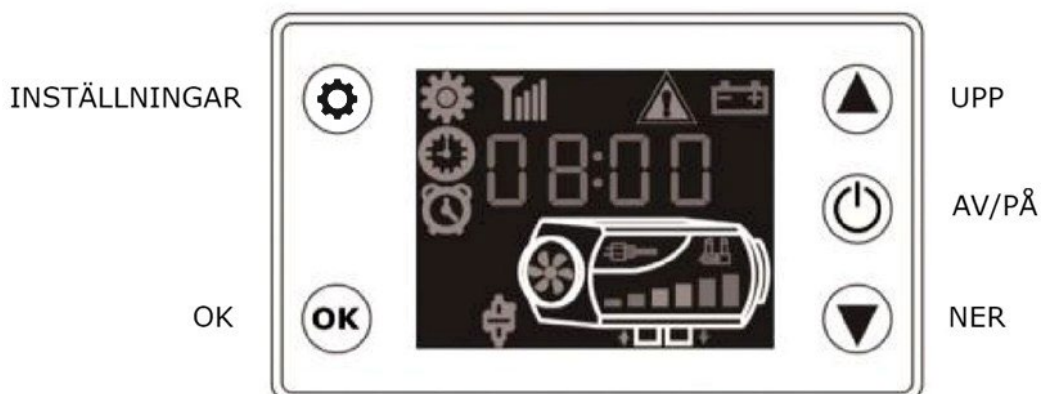
Avgasrör genom brännbara material



Ström

Kabeldimensionering: För att minimera spänningsfall bör strömkablarna ha en area av minst 4mm² om de behöver förlängas. Detta är särskilt viktigt för längre kablage där resistansen kan påverka enhetens funktion.

LCD-displayens funktioner



| | |
|--|---|
| <p>Ändra mellan termostat & effekt-läge Tryck <i>Inställningar</i> & <i>pil upp</i> samtidigt</p> |   |
| <p>Justera upp temperatur eller effekt Tryck <i>pil upp</i></p> |  |
| <p>Justera ner temperatur eller effekt Tryck <i>pil ner</i></p> |  |
| <p>Skifta mellan Celsius & Fahrenheit Tryck <i>pil upp</i> & <i>ner</i> samtidigt</p> |   |
| <p>Primea bränsleledningen Håll <i>pil ner</i> & <i>OK</i>, då H-OFF visas tryck <i>pil upp</i> för att primea</p> |    |
| <p>Ställ in klockans tid Håll ner <i>inställningar</i> & <i>OK</i>, ställ in nuvarande klockslag</p> |   |
| <p>Ställ på/avstängnings timer Håll nere <i>inställningar</i> och <i>pil ner</i>, tryck <i>inställningar</i> tills  tänds. Ställ in antal timmar och minuter till start, för timer-2 räknas tiden ner från att timer-1 aktiverats.</p> |  |
| <p>Synkronisera en ny fjärrkontroll Håll nere <i>pil upp</i>, tryck därefter <i>ON</i> på fjärrkontrollen eller via arctic link. Dieselvärmaren bör starta om kopplingen lyckats.</p> |   |

Termostaten

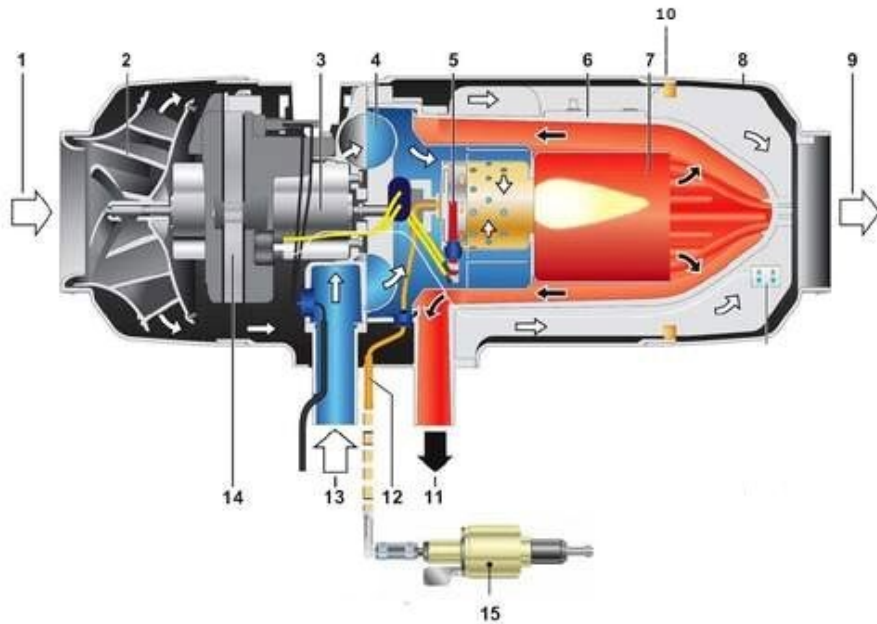
Termostaten spelar en central roll i att reglera och upprätthålla önskad temperatur i utrymmet där Airdrome används. Här förklarar vi hur termostaten fungerar och ger råd för optimal användning.

- **Temperaturavkänning:** Termostaten mäter kontinuerligt lufttemperaturen via en sensor integrerad i värmarens kontrollpanel. Det är viktigt att placera kontrollpanelen på en höjd av cirka 100–140 cm över golvet och undvika direkt exponering för drag eller källor till värme eller kyla för mest exakta avläsningar.
- **Effektjustering:** Termostaten justerar automatiskt värmarens effekt för att matcha inställd temperatur. Effektnivån kan variera mellan lägsta och högsta möjliga värden (1.2 till 5.5 Hz), men termostaten påverkar inte start eller stopp av enheten.



Tempgivare

Genomskuren vy



| |
|-------------------------------|
| 1. Kall-luft insug |
| 2. Luftturbin |
| 3. Fläktmotor |
| 4. Syreturbin |
| 5. Glödstift |
| 6. Värmeväxlare |
| 7. Förbränningskammare |
| 8. Ytterhölje |
| 9. Varm-luft utblås |
| 10. Värmeväxlarens tempgivare |
| 11. Avgasutblås |
| 12. Bränsleingång |
| 13. Syreinsug |
| 14. Moderkort |
| 15. Bränslepump |

Underhåll

- Starta och kör dieselvärmaren minst **en gång per kvartal**, kör dieselvärmaren på full effekt i minst 15 minuter
- Rengör och blås rent dieselvärmaraggregatet invändigt ifrån damm och annan smuts som byggts upp med tiden - **1 års intervall**
- Byt ut bränslefiltret - **1 års intervall**
- Kontrollera skicket på bränsle slangen – **1 års intervall**
- Rengör insugsfiltret – **1 års intervall**

Långtidsförvaring

När dieselvärmaren ställs undan för säsongen eller av annan anledning inte ska användas på mer än 4 månader ska **förvaringsmedel tillsättas i bränslet** och dieselvärmaren därefter köras fram till att förvaringsmedlet nått brännkammaren.

Förvara dieselvärmaren i ett tørt och gärna varmt utrymme för att förhindra regelbunden frostbildning på och i elektroniken.

Kontrollera bränsletanken före säsongen börjar. Om tanken lagrat bränsle en lång tid (till exempel från förra säsongen), kan det vara nödvändigt att tömma bränslet. Skölj isåfall tanken med bensin eller fotogen och fyll den med färskt dieselbränsle. Denna procedur är till för att ta bort avlagringar som bildats i bränslet under långvarig lagring. Underlåtenhet att följa denna procedur kan leda till fel på bränslepumpen och ökad sotbildning i förbränningskammaren.

Felkoder

| beskrivning | Felkod | Lösning |
|-------------------------------------|--------|--|
| För låg spänning / Lågt volt-tal | E-01 | Använd ett större batteri, ladda det befintliga batteriet eller använd tjockare strömkablar för att öka spänningen till minst 10.5 volt. |
| För hög spänning / Högt volt-tal | E-02 | Minska spänningen till under 16 volt genom att justera strömkällan. |
| Felande glödstift | E-03 | Ta loss glödstiftet och testa det med en 9v strömkälla. Om det inte glöder, byt ut det. Fungerar det, kontrollera moderkortet för fel. |
| Felande bränslepump | E-04 | Se till att kontakten till bränslepumpen är säkert isatt. Om problemet kvarstår, byt ut pumpen. |
| Överhettning | E-05 | Säkerställ att luftflödet inte är blockerat och att alla kontakter är korrekt anslutna. Låt enheten svalna och prova att starta om. Vid fortsatta problem, undersök temperatursensorn. |
| Felande fläktmotor | E-06 | Kontrollera att fläkten roterar fritt och att magnetsensorerna är korrekt monterade på insidan mot moderkortet. testa Fläktmotorn mot en 9v strömkälla. |
| Glapp i displaykontakt | E-07 | Kontrollera att displaykontakten är helt och hållet isatt och att det inte finns några glapp i kabelanslutningarna. |
| Flamman har slocknat | E-08 | Kontrollera att intag för syre och avgaser är fria och inte blockerade. Se till att syreintaget inte suger in avgaser från enheten. |
| Tempensor-fel | E09 | Kontrollera att temperatursensorns kontakt är korrekt ansluten. |
| Misslyckad upptändning | E-10 | Undersök om det finns läckage i bränsleledningen, luft i systemet eller låg bränslenivå och åtgärda vid behov. |

Om displayen ej tänds kan orsaken vara att plus och minuspol är satt fel, att säkringen brunnit, att alla kontakter inte är istoppad korrekt eller att displayen är trasig.

Tekniska parametrar

Airdrome 2kw

| | |
|--------------------------|-----------------|
| Max effekt | 2000w |
| Bränsle | Diesel |
| spänning | 12v / 10-30v |
| Effektspann | 700-2000w |
| Bränslekonsumtion | 0.08 - 0.23 L/h |
| Strömkonsumtion | 7 – 38w |
| Vikt | 2.55kgs |

Airdrome 5kw

| | |
|--------------------------|-----------------|
| Max effekt | 5000w |
| Bränsle | Diesel |
| spänning | 12v / 10-30v |
| Effektspann | 1000 - 5000w |
| Bränslekonsumtion | 0.12 - 0.54 L/H |
| Strömkonsumtion | 9 - 42w |
| Vikt | 3.65kgs |

Airdrome 7kw

| | |
|--------------------------|-----------------|
| Max effekt | 6000w |
| Bränsle | Diesel |
| spänning | 12v / 10-30v |
| Effektspann | 1500 - 6000w |
| Bränslekonsumtion | 0.28 - 0.66 L/H |
| Strömkonsumtion | 13 - 46w |
| Vikt | 4.00kgs |

Airdrome 8kw

| | |
|--------------------------|-----------------|
| Max effekt | 5000w |
| Bränsle | Diesel |
| spänning | 12v / 10-30v |
| Effektspann | 1000 - 5000w |
| Bränslekonsumtion | 0.12 – 0.54 L/H |
| Strömkonsumtion | 9 - 42w |
| Vikt | 3.65kgs |

Borstlös finns endast som 12v

Multivolt (10-30v) har borstmotor

Garantivillkor

Garantin gäller inte för defekter som beror på:

- felaktig installation, som inte är i enlighet med levererade installationsinstruktioner.
- Force majeure: blixtnedslag, brand, översvämning, spänningsfluktuationer, olycka;
- reparation eller justering, om de inte utförs av återförsäljare
- oberoende reparation av värmare eller användning av reservdelar som inte är godkända av originaltillverkare
- användning av fel spänning
- Fel i värmaren på grund av förorening i förbränningskammaren, bränsleledning eller luftintag.

slitagedelar: (filter, packningar, glödstiftsskärmar och säkringar täcks inte av garantin).